

## Monitorování nárazů a klimatických podmínek během přepravy

Bezdrátový. Přesný. S dlouhou životností.



## Technické údaje ASPiON G-Log 2



## ASPION G-Log 2

### Obecný popis výrobku

Pomocí datového záznamníku nárazů ASPION G-Log 2 můžete zaznamenávat údaje o nárazech, vibracích a klimatických podmínkách. Nabízí tříosý akcelerometr a integrovaný snímač teploty a vlhkosti. Snímač ukládá naměřené hodnoty zrychlení nad definovanou prahovou hodnotu a dobu trvání nárazu. Údaje o klimatických podmínkách můžete zaznamenávat trvale a/nebo pouze tehdy, pokud jsou hodnoty vyšší nebo nižší než definovaná prahová hodnota. Snímač můžete použít opakovaně a pro různé přepravy.

Pomocí počítačového softwaru ASPION G-Log Manager můžete definovat prahové hodnoty a přenést je do datového záznamníku nárazů ASPION G-Log 2. Při načítání dat ze snímače software zobrazuje naměřené hodnoty. Pro nastavení snímače se data do snímače a ze snímače přenášejí bezdrátově pomocí technologie NFC (Near Field Communication) a čtečky karet, která je připojena k počítači přes rozhraní USB.

Pro snadné čtení dat ze snímače si můžete stáhnout aplikace ASPION G-Log pro chytré telefony. Data můžete přenášet prostřednictvím technologie NFC nebo Bluetooth Low Energy (BLE). Zaznamenané události se zobrazují nebo skrývají pomocí ochrany kódem PIN. Data se z aplikace snadno odesílají do softwaru prostřednictvím e-mailu. Počítačový software ASPION G-Log Manager pak data rychle vyhodnotí a dále zpracuje.

Jedinečné ID snímače najdete na štítku a v čárovém kódu. Kromě toho můžete pomocí chytrého telefonu naskenovat QR kód na štítku. Uživatel může přímo vstoupit do příslušného obchodu s aplikacemi a stáhnout si aplikaci ASPION G-Log.

Snímač je umístěn v pouzdře ABS s krytím IP 50 a je chráněn proti postříkání vodou pomocí membrány GORE umístěné v otvoru pouzdra. Výměnu baterie mohou uživatelé provádět sami.



Datový záznamník nárazů ASPION G-Log 2, který lze upevnit na přepravované zboží



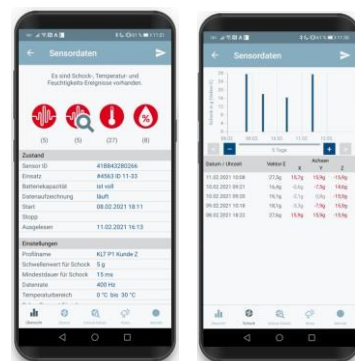
Čtečka karet USB pro aktivaci a čtení dat



Počítačový software ASPION G-Log Manager na USB flash disku nebo ke stažení ze zákaznického portálu



Počítačový software ASPION G-Log Manager pro Windows 7 a vyšší verze k aktivaci, řízení a analýze dat



Aplikace pro chytré telefony pro čtení snímače pomocí NFC/BLE – pro Android verze 4.4 a vyšší verze a iOS verze 11 a vyšší verze

**Technické údaje datového záznamníku ASPION G-Log 2**

	<b>Popis</b>	<b>Podrobnosti</b>
<b>Akcelerometr</b>	3 osy: x, y a z až ±24 g na osu  Měření frekvence DIN EN IEC 60721-3-2	<ul style="list-style-type: none"> <li>□ Kalibrováno do ±16 g, přesnost 2,5 %, rozšiřitelné až na ±24 g s přesností cca 3,5 %, ověřeno zkušebnou</li> <li>□ Rozlišení 0,2 g</li> <li>□ Nastavitelná prahová hodnota od 2 g do 12 g</li> <li>□ Mezi 25 Hz a 1 600 Hz</li> <li>□ Rázové/vibrační zkoušky 2M4 / 2M5 / 2M6</li> </ul>
<b>Teplotní snímač</b>	Kalibrováno výrobcem	<ul style="list-style-type: none"> <li>□ -40 °C až +85 °C s přesností ± 0,2 °C</li> <li>□ Rozlišení 0,1 °C</li> <li>□ Volně definovatelná dolní a horní prahová hodnota</li> </ul>
<b>Snímač vlhkosti</b>	Kalibrováno výrobcem	<ul style="list-style-type: none"> <li>□ 0 % rH ... 100 % rH bez kondenzace</li> <li>□ Přesnost 3 % rH; rozlišení 0,1 % rH</li> <li>□ Definovatelná prahová hodnota</li> </ul>
<b>Paměť/zapisování</b>	Nestálá paměť Události a intervaly spouštěné pomocí prahových hodnot	<ul style="list-style-type: none"> <li>□ Kapacita: 950 událostí v kruhových vyrovnávacích pamětech</li> <li>□ Údaje o nárazech pro první událost a 8 událostí s nejvyšším stupněm nárazu, trvale</li> </ul>
<b>Přenos a analýza dat</b>	Bezdrátové připojení přes NFC s počítačovým softwarem a aplikací	<ul style="list-style-type: none"> <li>□ Přenos dat přes NFC</li> <li>□ Konfigurace a analýza pomocí počítačového softwaru a čtecích zařízení s podporou NFC</li> </ul>
<b>Komunikace v blízkém poli (NFC)</b>	Štítek NFC (typ 4)	<ul style="list-style-type: none"> <li>□ Kompatibilní s ISO/IEC 14443B</li> <li>□ RF rozhraní 13,56 MHz</li> </ul>
<b>BLE pro přenos dat</b>	Bluetooth Low Energy pro čtení dat prostřednictvím aplikace	<ul style="list-style-type: none"> <li>□ Max. dosah 10 m (linie pohledu)</li> <li>□ Min. specifikace Bluetooth 4.0</li> <li>□ Volitelně deaktivovatelné</li> <li>□ ID prohlášení Bluetooth: D047584</li> </ul>
<b>Baterie</b>	Možnost výměny baterie CR2032 3V Lithium 225 mAh, doporučené výrobcem Panasonic	<ul style="list-style-type: none"> <li>□ Životnost baterie závisí na rychlosti přenosu dat; až 1,5–2 roky; při nižších teplotách může být životnost baterie kratší</li> <li>□ Úroveň nabití baterie při dodání: plná</li> <li>□ Spotřeba baterie, pokud není aktivní: 5 % ročně při uvedených podmínkách skladování</li> <li>□ Při přepravě, včetně letecké, není vyžadována povinnost označení knoflíkové baterie s kovovým lithiovým článkem; v souladu s IATA DGR</li> </ul>
<b>Provozní podmínky</b>	Provozní teplota Rozsah skladovací teploty Rozsah vlhkosti	<ul style="list-style-type: none"> <li>□ -30 °C ... +60 °C</li> <li>□ 5 °C ... +40 °C</li> <li>□ 0 % rH ... 100 % rH, bez kondenzace</li> </ul>
<b>Pouzdro a montáž</b>	Pouzdro ABS; upevnění šroubem M3 ISO 7380 FL;	<ul style="list-style-type: none"> <li>□ Rozměry: 88 mm x 45 mm x 16 mm</li> <li>□ Vzdálenost montážních otvorů: 80 mm</li> </ul>

	Nebo pomocí průmyslové lepicí pásky	<ul style="list-style-type: none"> <li>□ Maximální utahovací moment: 0,4–0,5 Nm</li> </ul>
<b>Verze</b>	Ochrana IP 50	<ul style="list-style-type: none"> <li>□ Ochrana snímače pomocí membrány</li> <li>□ Hmotnost: přibližně 35 g</li> <li>□ Je třeba zabránit vniknutí tekutin</li> </ul>
<b>Schválení/normy</b>	ES prohlášení o shodě (označení CE)	<ul style="list-style-type: none"> <li>□ Směrnice RED 2014/53/EU</li> <li>□ Směrnice ROHS 2011/65/EU a WEEE</li> <li>□ Směrnice REACH 2009/1907/EU</li> </ul>
	FCC	<ul style="list-style-type: none"> <li>□ FCC CFR Hlava 47 Část 15 Podčást B</li> <li>□ Obsahuje ID FCC: SQGBL652</li> </ul>
	IC (Kanada) SRRC (Čína)	<ul style="list-style-type: none"> <li>□ ICES-003 Obsahuje IC: 3147A-BL652</li> <li>□ ID CMIIT: 2019DJ6772</li> <li>□ RTCA/DO160E oddíl 21 kategorie H</li> </ul>
<b>Informace o exportu</b>	Celní kód produktu Země původu Údaje týkající se zákonem stanovené kontroly (ECCN nebo seznam pro kontrolu obchodu)	<ul style="list-style-type: none"> <li>□ 9031 8080</li> <li>□ DE (EU)</li> <li>□ AI = no, ECCN = N</li> </ul>

## Orientace při montáži



Aby bylo možné správně přiřadit osy v případě nárazů, je důležitá správná orientace při montáži.

Doporučená montáž

- Na oceli: M3 ISO 7380 FL
- Do dřeva/plechu: šrouby s plochou hlavou a maximálním průměrem závitu 3,5 mm (např. DIN 7981)
- Maximální utahovací moment: 0,4–0,5 Nm

Případně použijte k upevnění průmyslovou lepicí pásku (např. 3M) nebo stahovací pásku.

## Rozměry pouzdra a montážní šablona

Průřez pouzdra

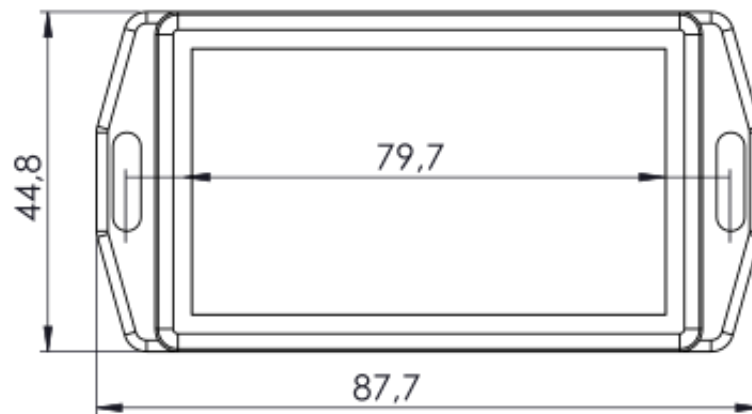


Rozměry v milimetrech

ASPiON G-Log 2 / Přehled a technické údaje

### Rozměry pouzdra

Montážní šablona 1:1



Rozměry v milimetrech

Od června 2021. Změny a/nebo chyby jsou vyloučeny.